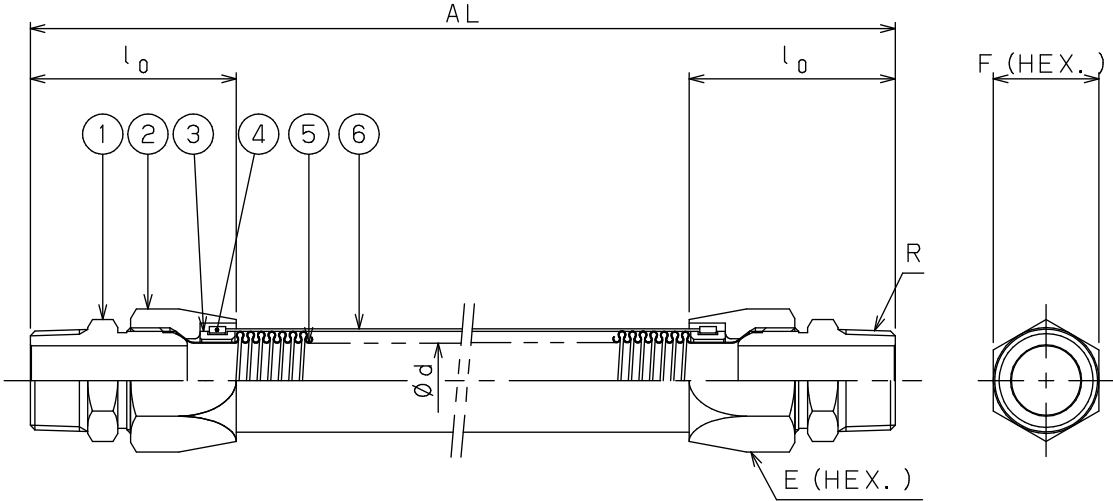


数量 QUANTITY	符号 MARKS	日付 DATE	来歴 REVISION	担当承認 CHA APPROV D
	△			
	△			



NAME REF NOMINAL DIA.	TUBE	FITTINGS				LENGTH	数量
	Ød	E (HEX.)	F (HEX.)	R	l ₀	AL	Q' TY
20A	19.1	32	27	3/4	61.5	300, 500	
25A	25.3	41	35	1	69	300, 500	

12				
11				
10				
9				
8				
7				
6	ブレイド BRAID	SUS304	1	一重平ワイヤーブレイド SINGLE WIRE BRAID
5	チューブ TUBE	SUS304	1	ソフト SOFT
4	リング RING	SS400	2	3価クロメート処理 TRIVALENT CHROMATE
3	ベースリング BASE RING	SS400	2	3価クロメート処理 TRIVALENT CHROMATE
2	袋ナット CAP NUT	SUM23	2	3価クロメート処理 TRIVALENT CHROMATE
1	ニップル NIPPLE	CAC406 (BC6) X4 CAC406C (BC6C)	2	

・シート面に、シリコングリス塗布のこと。

品番 ITEM	品名 PART NAME	材質 MATERIAL	個数 Q, TY	摘要 REMARKS
得意先 CUSTO- MER				

呼径 NOMINAL DIA.		使用温度 OPERATING TEMP.	℃	試験圧力 TEST PRESS.	耐圧 (水圧) HYDR.	MPa
製作全長 ASSEMBLED LENGTH	mm	設計圧力 DESIGN PRESS.	MPa	気密 (空圧) AIR	MPa	
取付全長 EQUIPPED LENGTH	mm	最高圧力 MAX. PRESS.	MPa	軸方向伸縮量 AXIAL	+X	mm
使用流体 FLUID		常用圧力 OPERATING PRESS.	MPa	軸直角方向変位量 LATERAL	-X	mm
設計温度 DESIGN TEMP.	℃	仕上塗装 FINISH	-		+Y	mm
最高温度 MAX. TEMP.	℃			角変位量 ANGLE	-Y	mm
					+Z	mm
					-Z	mm
					+θ	DEG.
					-θ	DEG.

型式番号 TF-9700

略号 MT, M (ファンコイル)

三角法 TRIGONOMETRY	承認 APPROVED	検図 CHECKED	担当 CHARGE	作図 DRAWN
日付 DATE				

尺度
SCALE

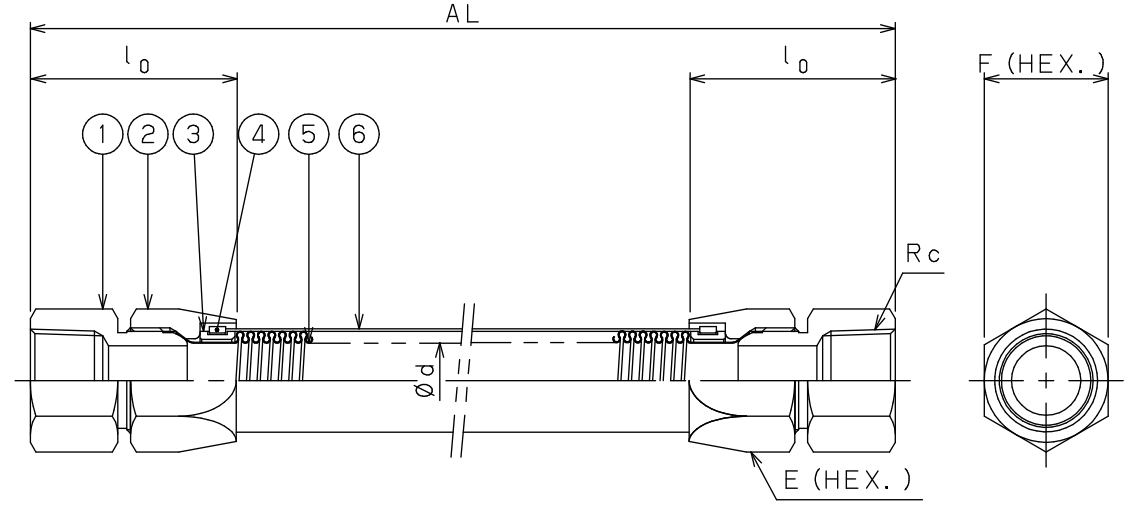
FREE

図番
DWG. No.

TOFLE トーフレ株式会社
TOFLE CO., INC.

本図はCADシステムにより作図致しました。(DRAWN BY CAD SYSTEM.)

数量 QUANTITY	符号 MARKS	日付 DATE	来歴 REVISION	担当承認 CHA APPROV D
	△			
	△			



NAME REF NOMINAL DIA.	TUBE	FITTINGS				LENGTH	数量
	Ød	E (HEX.)	F (HEX.)	Rc	l ₀	AL	Q' TY
20A	19.1	32	32	3/4	61.5	300, 500	
25A	25.3	41	41	1	69	300, 500	

12				
11				
10				
9				
8				
7				
6	ブレード BRAID	SUS304	1	一重平ワイヤーブレード SINGLE WIRE BRAID
5	チューブ TUBE	SUS304	1	ソフト SOFT
4	リング RING	SS400	2	3価クロメート処理 TRIVALENT CHROMATE
3	ベースリング BASE RING	SS400	2	3価クロメート処理 TRIVALENT CHROMATE
2	袋ナット CAP NUT	SUM23	2	3価クロメート処理 TRIVALENT CHROMATE
1	ソケット SOCKET	CAC406 (BC6) X4 CAC406C (BC6C)	2	
品番 ITEM	品名 PART NAME	材質 MATERIAL	個数 Q, TY	摘要 REMARKS

・シート面に、シリコングリス塗布のこと。

呼径 NOMINAL DIA.		使用温度 OPERATING TEMP.	℃	試験圧力 TEST PRESS.	耐圧 (水圧) HYDR.	MPa
製作全長 ASSEMBLED LENGTH	mm	設計圧力 DESIGN PRESS.	MPa	気密 (空圧) AIR	MPa	
取付全長 EQUIPPED LENGTH	mm	最高圧力 MAX. PRESS.	MPa	軸方向伸縮量 AXIAL	+X -X	mm
使用流体 FLUID		常用圧力 OPERATING PRESS.	MPa	軸直角方向変位量 LATERAL	+Y -Y +Z -Z	mm
設計温度 DESIGN TEMP.	℃	仕上塗装 FINISH	-	角変位量 ANGLE	+θ -θ	DEG.
最高温度 MAX. TEMP.	℃					DEG.

型式番号 TF-9700

略号 MT. F (ファンコイル)

三角法
TRIGONOMETRY

承認
APPROVED

検図
CHECKED

担当
CHARGE

作図
DRAWN

日付
DATE

尺度
SCALE

FREE

図番
DWG. No.

トープレ株式会社
TOFLE TOFLE CO., INC.

本図はCADシステムにより作図致しました。(DRAWN BY CAD SYSTEM.)